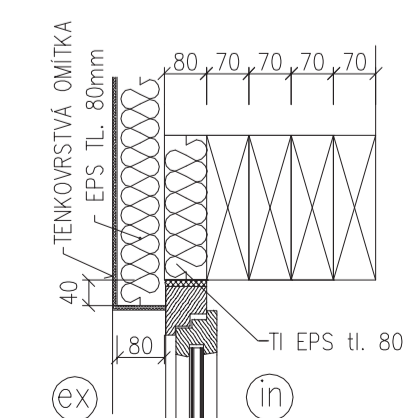


LEGENDA MATERIÁLŮ

- OBVODOVÉ KERAMICKÉ ZDIVO POROTHERM P10 36,5 P+D, MVC 2,5MPa
VNITŘNÍ NOSNÉ KERAMICKÉ ZDIVO POROTHERM P10 25 P+D, MVC 2,5MPa
- KERAMICKÉ ZDIVO POROTHERM P10 25 AKU P+D, MVC 2,5MPa
- KERAMICKÉ PŘÍČKY POROTHERM P10 11,5 P+D, MVC 5,0MPa
- POROBETONOVÉ TVÁRNICE TL. 75, 100, RESP. 150 mm DLE PD, NA TENKOVRSTVOU ZDÍČI MALTY
- ZATEPLOVAČÍ SYSTÉM – TEPELNÝ IZOLANT EPS FASÁDNÍ TL. 80mm
ZATEPLENÍ SOKLU – XPS TL.60 MM
- ŽELEZOBETONOVÉ MONOLITICKÉ KONSTRUKCE, BETON B20, OCEL 10S05(R), PROVĚST DLE STATICKÉ ČÁSTI PD

SCHÉMA PŘEKLADŮ A UMÍSTĚNÍ OKNA

PŘEKLADY POROTHERM VÝŠKY 238mm
– TL. ZDIVA 365mm



POZNÁMKY:

- Ⓐ – ODVĚTRÁNÍ HŘEBENE
- Ⓑ – VĚTRACÍ MRÍŽKA
- Ⓒ – PODBITÍ PŘESAHO STŘECHY PALUBKAMI
- LEGENDA SKLADEB VIZ VÝKRES Č.8 VÝPIS SKLADEB

DRENÁŽNÍ POTRUBÍ PO OBVODU BYTOVÉHO DOMU BUDE ZAŘIŽENO DO DEŠŤOVÉ KANALIZACE.
PZ7...PŘETLAKOVÝ KOMÍN BUDE ZAŘIŽEN MIN. 500 MM NAD ROVŮNU STŘECHY

0,000=276,887 m n. m. (BPV)

generální projektant: BAPO s.r.o., Komořany 230, 683 01 Rousínov		výpracoval: Ing. Milan BARTÁK			
odborný projektant: Ing. Milan BARTÁK		obor: Holubice		<small>Komořany 230, 683 01 Rousínov, mobil: +420 854 276 033 web: www.bapo.cz</small>	
investor: Mírator Development s.r.o., Winitrova 2853/30a, 628 00 Brno, IČO: 27741036	číslo: 01/2009	místo - název, měřítka: NOVOSTAVBA BYTOVÉHO DOMŮ BD1 NA PARCELI KN 599/6, KÚ HOLUBICE		formát: 6 x A4	datum: DSP
oblast projektanta: D.1.1 Architektonické a stavební technické řešení	měřítko: 1 : 50	list číslo: 06	datum vydání: 21/2008		
objekt: ŘEZ B-B					